



**ГОСУДАРСТВЕННЫЙ СТАНДАРТ
СОЮЗА ССР**

**ЛЕПЕСТКИ ОДНОСТОРОННИЕ,
ЗАКРЕПЛЯЕМЫЕ ВИНТАМИ
ИЛИ ЗАКЛЕПКАМИ**

КОНСТРУКЦИЯ И РАЗМЕРЫ

ГОСТ 22376—77

Издание официальное

25 коп.

**ГОСУДАРСТВЕННЫЙ КОМИТЕТ СССР
ПО УПРАВЛЕНИЮ КАЧЕСТВОМ ПРОДУКЦИИ И СТАНДАРТАМ**

**Москва
1991**

**ЛЕПЕСТКИ ОДНОСТОРОННИЕ,
ЗАКРЕПЛЯЕМЫЕ ВИНТАМИ ИЛИ ЗАКЛЕПКАМИ****Конструкция и размеры**

One-sided leaves fixed with screws
and rivets. Design and dimensions

**ГОСТ
22376—77**

ОКП 10 6815

Срок действия с 01.07.78
до 01.01.96

1. Настоящий стандарт распространяется на односторонние лепестки, закрепляемые винтами или заклепками, предназначенные для электромонтажа элементов пайкой.

2. Конструкция и размеры лепестков должны соответствовать:
тип 1 — черт. 1, табл. 1;
тип 2 — черт. 2, табл. 2;
тип 3 — черт. 3, табл. 3.

Издание официальное



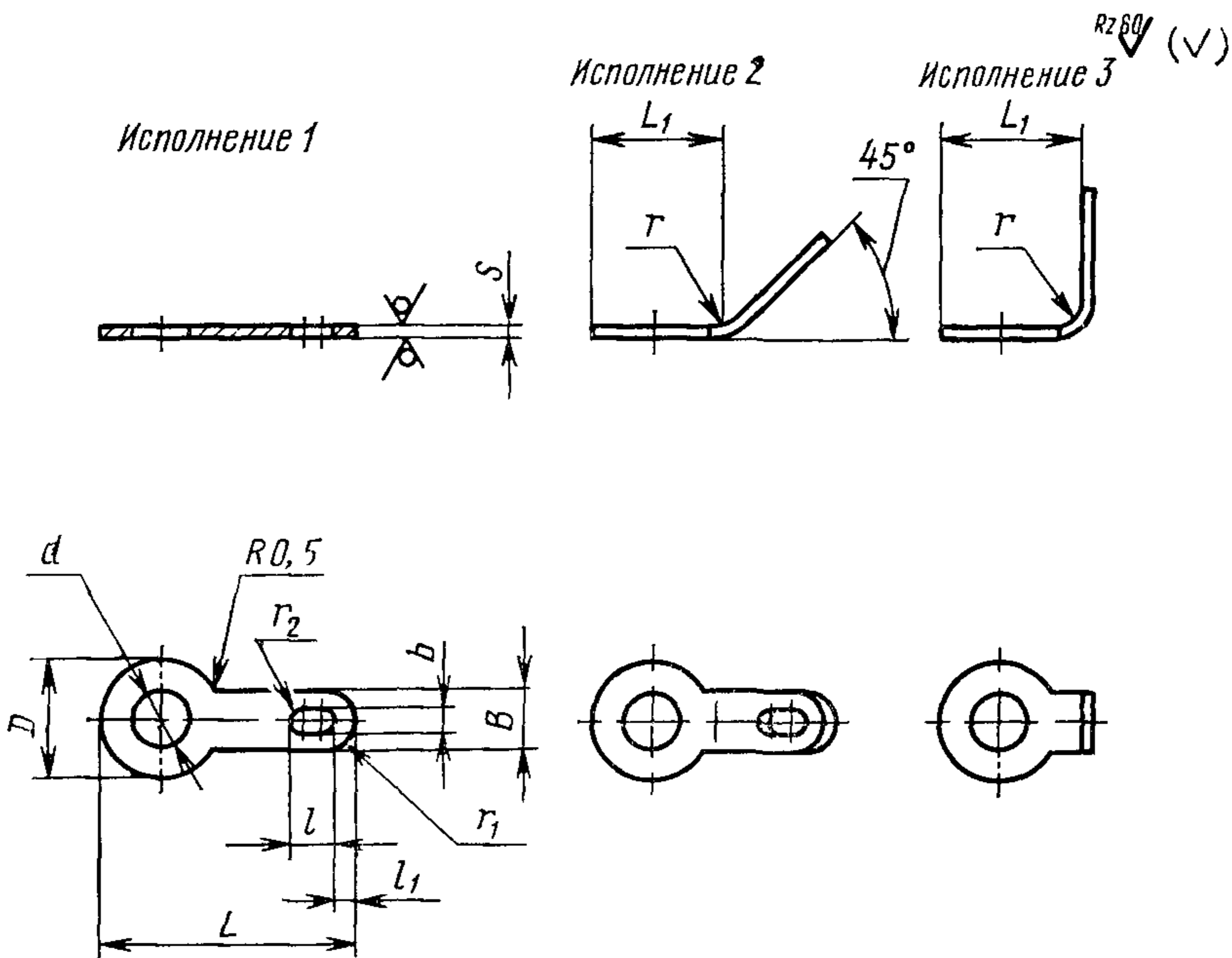
© Издательство стандартов, 1977

© Издательство стандартов, 1991

Переиздание с изменениями

Настоящий стандарт не может быть полностью или частично воспроизведен, тиражирован и распространен без разрешения Госстандарта СССР

Тип 1



Черт. 1
Размеры в мм

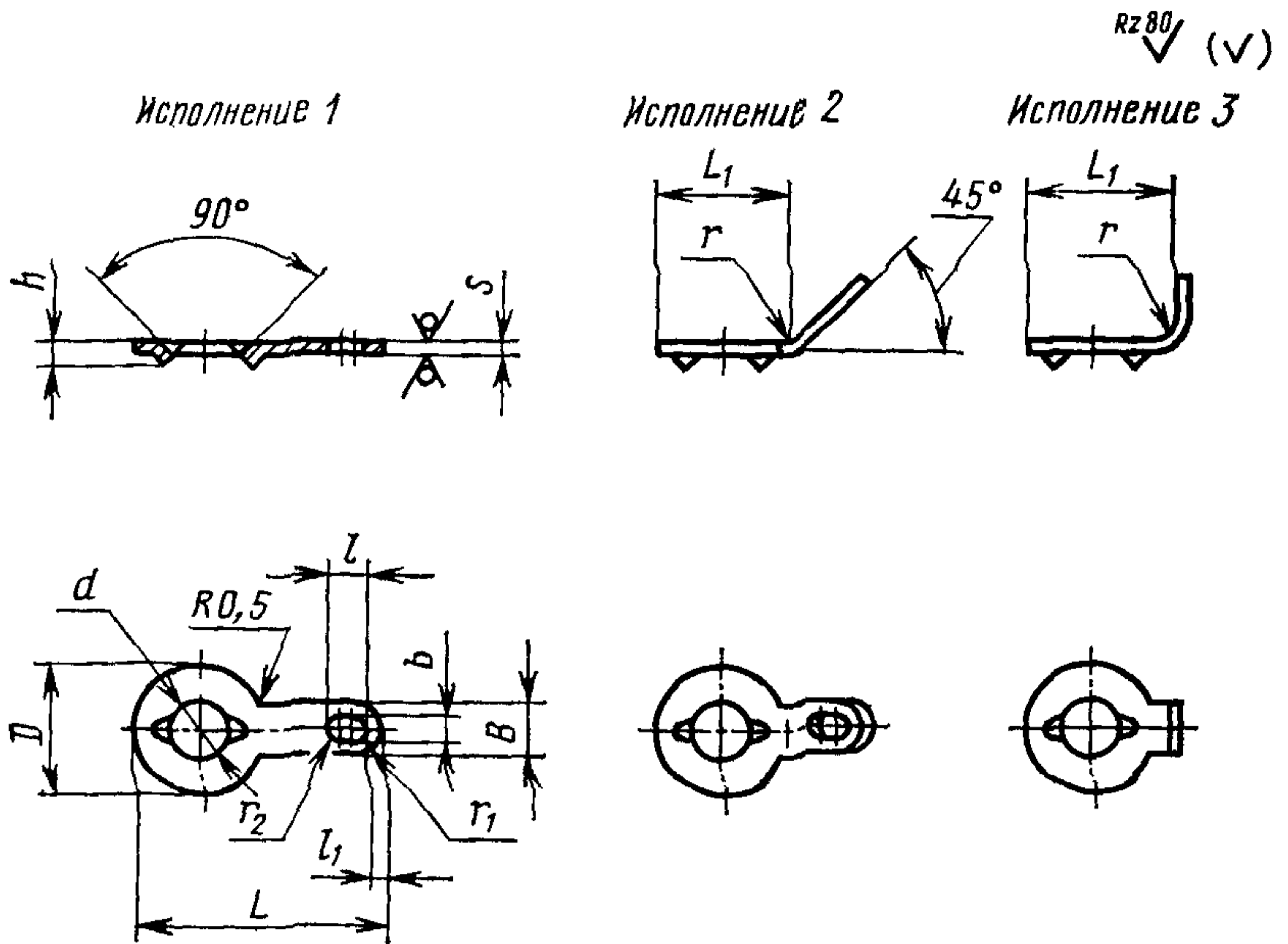
Таблица 1

Исполнение	Применяемость	d	D	L	L_1	l	l_1	B	b	s	Масса 1000 шт., кг	Допустимый ток при плотности 10 А/мм ² , А
1		1,2	3,2	6,3	—						0,028	6
2		1,7	3,6	8,0	4,5	2,0	0,75	2,0	1,0	0,3	0,037	
3												
1		2,2	4,5	10,0	—	2,5	1,05	3,0	1,2	0,5	0,108	15
2					5,6							
3												
1		2,7	5,0	14,0	—	2,5	1,05	3,0	1,2	0,5	0,157	
2					5,6							
3												
1		2,7	5,0	16,0	—						0,186	

Размеры в мм

Исполнение	Применяе- мость	<i>a</i>	<i>D</i>	<i>L</i>	<i>L₁</i>	<i>l</i>	<i>l₁</i>	<i>B</i>	<i>b</i>	<i>s</i>	Масса 1000 шт., кг	Допустимый ток при плотности 10 А/мм ² , А	
2		6,4	11,0	20,0	14,0						0,429		
3													
1				—									
2		8,4	14,0	25,0	14,0						0,532		
3													
1				—									
2		10,5	18,0	22,0	16,0						0,525		
3													
1				—									
2		13,0	25,0	28,0	16,0	3,0	1,40	5,0	2,2	0,5		25	
3													
1				—									
2		15,0	28,0	36,0	—						1,719		
3				40,0	—								1,804
1				—	—								—
2		17,0	36,0	45,0	36,0						1,910		
3													
1				—	—								—
2		19,0	50,0	40,0	—						3,624		
3													
1				—	—								—
2		19,0	50,0	40,0	—						2,137		
3				—	—								—

Тип 2



Черт. 2

Таблица 2

Размеры в мм

Исполнение	Применяемость	d	D	L	L_1	l	l_1	B	b	h	s	Масса 1000 шт., кг	Допустимый ток при плотности 10 А/мм ² , А
1	—	—	—	—	—	—	—	—	—	—	—	—	—
2	—	1,7	3,6	8	—	2,0	0,75	2,0	1,0	0,6	0,3	0,037	6
3	—	—	—	—	4,5	—	—	—	—	—	—	—	—
1	—	—	—	—	—	—	—	—	—	—	—	—	—
2	—	—	—	10	—	—	—	—	—	—	—	0,108	—
3	—	—	—	—	5,6	—	—	—	—	—	—	—	—
1	—	2,2	4,5	—	—	—	—	—	—	—	—	—	—
2	—	—	—	14	—	2,5	1,05	3,0	1,2	1,0	0,5	0,157	15
3	—	—	—	—	5,6	—	—	—	—	—	—	—	—
1	—	—	—	—	—	—	—	—	—	—	—	—	—
2	—	2,7	5,0	12	—	—	—	—	—	—	—	0,135	—
3	—	—	—	—	6,3	—	—	—	—	—	—	—	—
1	—	—	—	16	—	—	—	—	—	—	—	0,186	—

Размеры в мм

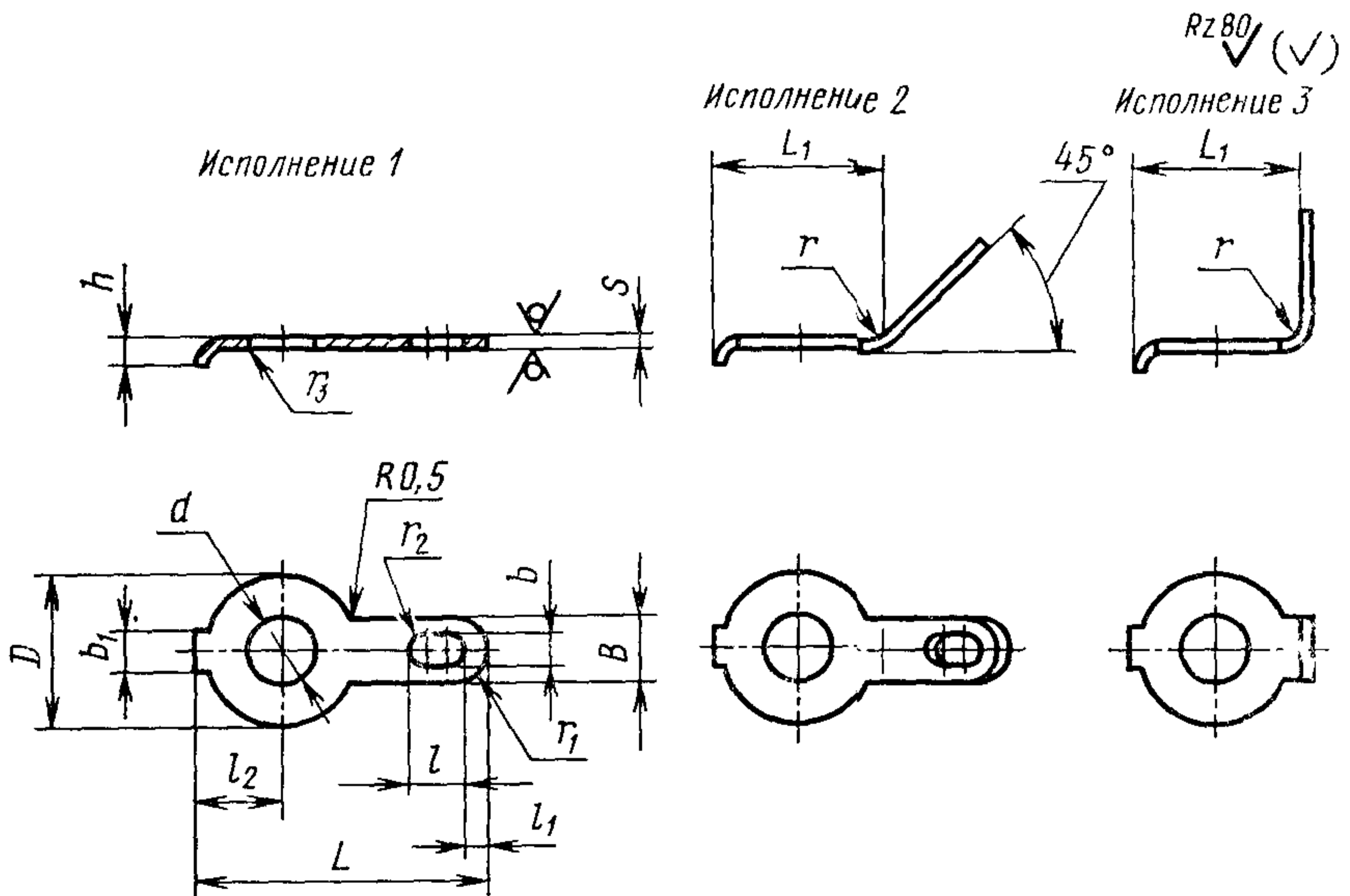
Исполнение	Применяе- мость	a	D	L	L_1	l	l_1	B	b	h	s	Масса 1000 шт., кг	Допустимый ток при плотности 10 А/мм ² , А					
2		2,7	5,0	16	6,3	2,5	1,05	3,0	1,2			0,186	15					
3																		
1																		
2		3,2	6,3	22	6,3	2,5	1,15	4,0	1,5			0,262	20					
3																		
1																		
2		3,2	6,3	12	7,1	2,5	1,15	4,0	1,5			0,178	20					
3																		
1																		
2		4,3	8,0	22	7,1	3,0	1,30	4,5	1,5	1,0	0,5	0,348	22					
3																		
1																		
2		4,3	8,0	20	10,0	3,0	1,30	4,5	2,2			0,352	22					
3																		
1																		
2		5,3	10,0	25	10,0	3,0	1,40	5,0	2,2			0,408	25					
3																		
1																		
2		5,3	10,0	16		3,0	1,40	5,0	2,2			0,339	25					
3																		
1																		
2		6,4	11,0	20	11,0	3,0	1,40	5,0	2,2			0,423	25					
3																		
1																		
1		6,4	11,0									0,429						

Продолжение табл. 2

Размеры в мм

Исполнение	Применяемость	d	D	L	L_1	l	l_1	B	b	h	s	Масса 1000 шт., кг	Допустимый ток при плотности 10 А/мм ² , А
2				20	14,0							0,429	
3													
1		6,4	11,0		—								
2	25			14,0								0,532	
3													
1		8,4	14,0		—	3,0	1,40	5,0	2,2	1,0	0,5		25
2	22			16,0								0,525	
3													
1		10,5	18,0		—								
2	28			16,0		0,653							
3													
1					—								
2				28								0,897	
3					22,0								

Тип 3



Черт. 3

Размеры в мм

Исполнение	Применяемость	d	D	L	L_1	l	l_1	l_2	B	b	b_1	h	s	Масса 1000 шт., кг	Допустимый ток при плотности 10 А/мм ² , А
1					—										
2		1,7	3,6	9	4,5	2,0	0,75	2,5	2,0	1,0			0,3	0,043	6
3											1,0				
1					—										
2		2,2	4,5	11	5,6			3,2						0,121	
3															
1					—										
2		2,7		16	6,3				3,0	1,2				0,186	15
3															
1					—	2,5									
2			6,3	14	7,1			4,0			1,6			0,212	
3															
1		3,2			—										
2				18	7,1				4,0	1,5			1,6	0,280	
3															
1					—								0,5		
2				16	10,0									0,276	
3															
1		4,3	8,0		—										
2				22	10,0									0,391	
3															
1					—	3,0									
2				20	11,0					2,2				0,423	
3															
1		5,3	10,0		—										
2				25	11,0				1,40	6,3	5,0			2,5	25
3														0,530	

Продолжение табл. 3

Размеры в мм

Исполнение	Применяемость	d	D	L	L_1	l	l_1	l_2	B	b	b_1	h	s	Масса 1000 шт., кг	Допустимый ток при плотности 10 А/мм ² , А
1															
2				22										0,482	
3					14,0										
1		6,4	11,0			3,0	1,40	8,0	5,0	2,2	3,2	1,6	0,5		25
2				25										0,532	
3					14,0										

Примечания:

1. На черт. 1—3 размеры $r=2s$; $r_1=0,5B$; $r_2=0,5b$ на черт. 3 — $r_3=s$.

2. В табл. 1—3 значения массы указаны для лепестков, изготовленных из латуни марок Л63, Л68. Для определения массы лепестков из латуни марок Л80, Л85 и Л90 значения, приведенные в таблицах, следует умножить на коэффициент 0,98.

(Измененная редакция, Изм. № 1, 2, 3).

3. Лепестки по каждому чертежу могут изготавливаться в трех исполнениях:

1 — прямые;

2 — с отгибом конца под углом 45°;

3 — то же, под углом 90°.

4. Лепестки должны быть изготовлены из ленты по ГОСТ 2208—75, листа или полосы по ГОСТ 931—78, мягкой, нормальной точности из латуни марки Л63 по ГОСТ 15527—70.

Допускается изготавливать лепестки из латуни марок Л68, Л80, Л85, Л90 по ГОСТ 15527—70.

5. Предельные отклонения размеров:

$$d—H12, \text{ менее } 1 \text{ мм} — \pm \frac{IT13}{2}.$$

Неуказанные предельные отклонения размеров: H14, h14, $\pm \frac{t_2}{2}$.

Предельные отклонения угловых размеров $\pm 3^\circ$.
(Измененная редакция, Изм. № 2, 5).

6. Покрытия лепестков для всех условий эксплуатации в зависимости от предъявляемых требований должны выбираться по табл. 4 и соответствовать требованиям ГОСТ 9.301—86.

Таблица 4

Обозначение покрытия по ГОСТ 9.306—85	Шифр покрытия	Применяемость
Без покрытия	00	
Н6*	03	
Н1—3.Гор.ПОС 61	05	
Н1—3.0—С(60)3.опл.	06	
Н1—3.0—Ви(99,8)6**	07	
Н3.0—С(60)6	08	

* Покрытие применяют с последующим облуживанием участков поверхности, предназначенных для пайки, припоем Гор. ПОС 61.

** Покрытие применяют, если иглообразование не влияет на работоспособность изделия.

(Измененная редакция, Изм. № 1, 2, 3, 5).

7. Примеры установки лепестков приведены в рекомендуемом приложении.

8. Примеры условных обозначений лепестков типа 1, исполнения 1, диаметром $d=2,2$ мм, длиной $L=14$ мм:
из латуни марки Л63 с шифром покрытия 06:

Лепесток 1—1—2,2×14—06 ГОСТ 22376—77

из латуни марки Л68 с шифром покрытия 03:

Лепесток 1—1—2,2×14-Л68—03 ГОСТ 22376—77

Примеры условных обозначений лепестков типа 2, исполнения 3, диаметром $d=1,7$ мм, длиной $L=8$ мм:

из латуни марки Л63 с шифром покрытия 07:

Лепесток 2—3—1,7×8—07 ГОСТ 22376—77

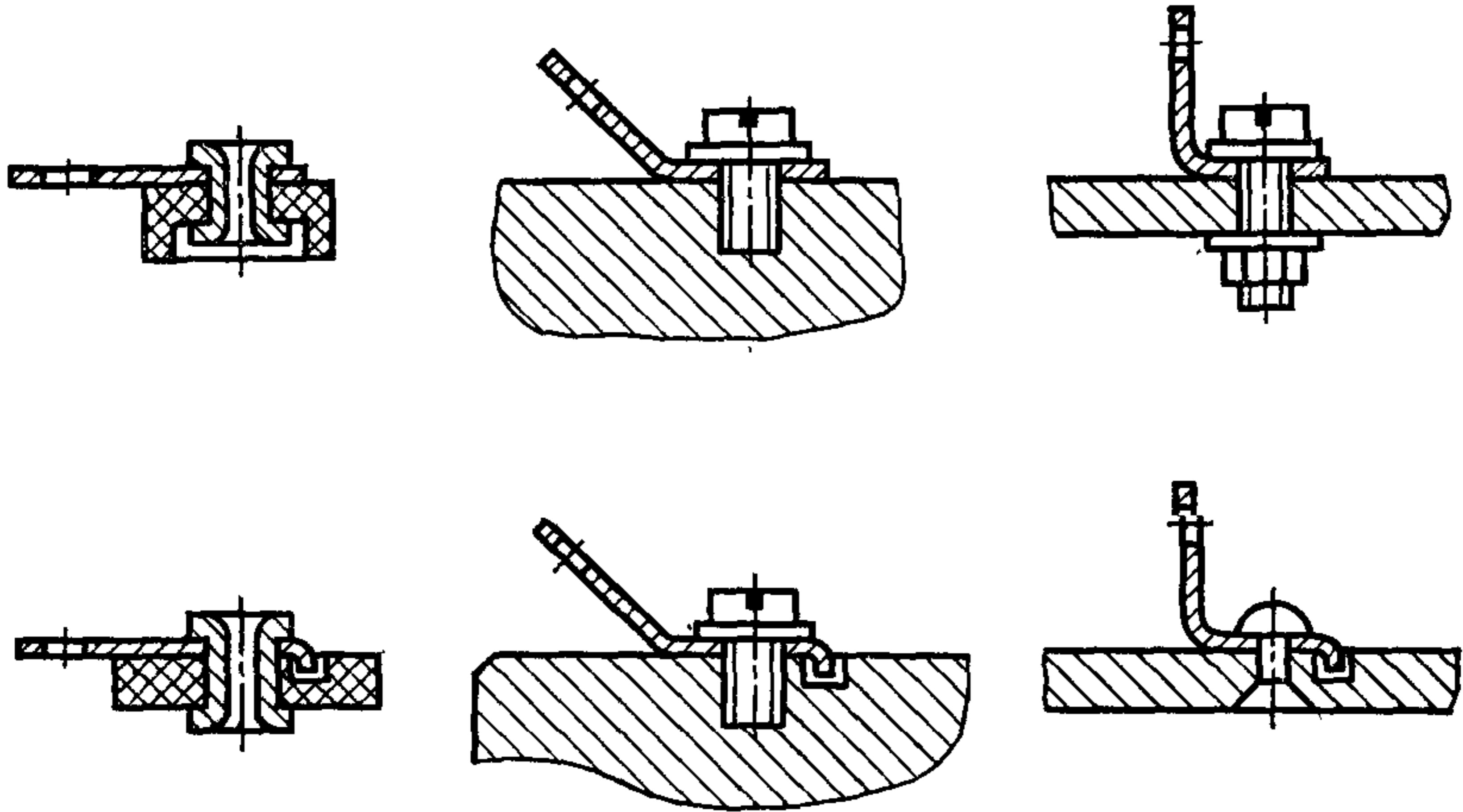
из латуни марки Л80 с шифром покрытия 00:

Лепесток 2—3—1,7×8-Л80—00 ГОСТ 22376—77.

(Измененная редакция, Изм. № 1, 2, 3).

ПРИЛОЖЕНИЕ
Рекомендуемое

Примеры установки лепестков



ИНФОРМАЦИОННЫЕ ДАННЫЕ

1. РАЗРАБОТАН И ВНЕСЕН Министерством общего машиностроения СССР

РАЗРАБОТЧИКИ

Г. А. Миронов (руководитель темы), Г. В. Войцеховская

2. УТВЕРЖДЕН И ВВЕДЕН В ДЕЙСТВИЕ Постановлением Государственного комитета стандартов Совета Министров СССР от 22 февраля 1977 г. № 459

**3. Срок проверки — 1993 г.,
периодичность — 5 лет**

4. Введен впервые

5. ССЫЛОЧНЫЕ НОРМАТИВНО-ТЕХНИЧЕСКИЕ ДОКУМЕНТЫ

Обозначение НТД, на который дана ссылка	Номер пункта
ГОСТ 9.301—86	6
ГОСТ 9.306—85	6
ГОСТ 931—78	4
ГОСТ 2208—75	4
ГОСТ 15527—70	4

6. Переиздание (март 1991 г.) с изменениями № 1, 2, 3, 4, 5, утвержденными в августе 1978, январе 1982, январе 1987, декабре 1988, феврале 1990 (ИУС 10—78, 5—82, 4—87, 4—89, 5—90)

7. Проверен в 1989 г.

Срок действия продлен до 01.01.96 Постановлением Госстандарта СССР от 27.02.90 № 297

Редактор *В. С. Бабкина*
Технический редактор *М. М. Герасименко*
Корректор *Л. В. Сницарчук*

Сдано в наб. 14.02.91 Подп. в печ. 29.04.91 1,0 усл. п. л. 1,0 усл. кр.-отт. 0,64 уч.-изд. л.
Тир. 4000 Цена 25 к.

Ордена «Знак Почета» Издательство стандартов, 123557, Москва, ГСП,
Новопресненский пер., д. 3.
Вильнюсская типография Издательства стандартов, ул. Даряус и Гирено, 39. Зак. 363.